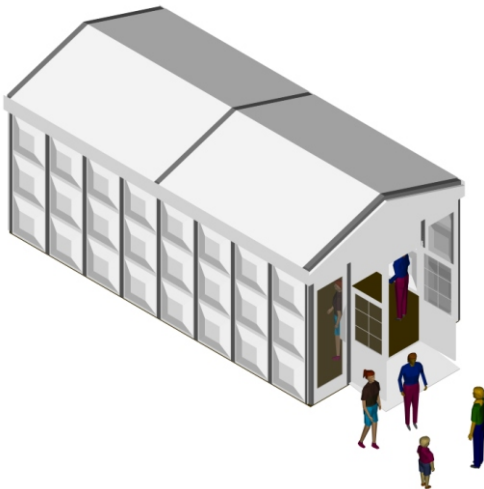


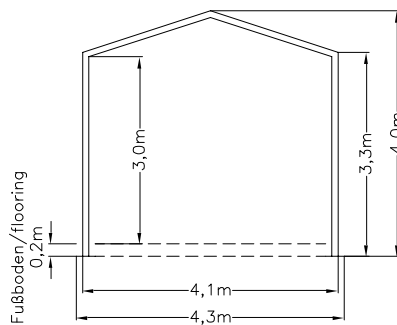
I. ANSICHT / view



Optionale Ausstattungen:

- * **Feste PVC- Kassettenwände** (weiß, grau)
hard plastic side walls (white, grey)
- * **PVC- Schiebevordänge/ Fenster** (weiß, grau-weiß gestreift)
pvc- soft side walls/ sheet windows (white, grey-white striped)
- * **Alu- Glaspaneele 01x03m**
alu pane glas panels 01x03m
- * **Alu- Glastüren, 2- flügelig, 02x2,4m**
alu pane glas doors, 2 wings, 02x2,4m
- * **Alu- Nottüren 02x2,4m**
alu emergency doors 02x2,4m
- * **Fussboden Systeme mit Kabelkanal (bis 800 kg/m²)**
wooden flooring with cable channel (up to 800 kg/m²)
- * **Ballastierungssystem (verankerungsfrei)**
ballasting system (free of anchorage)
- * **Integriertes Beleuchtungssystem**
integrated lighting system

II. QUERSCHNITT / cross- section

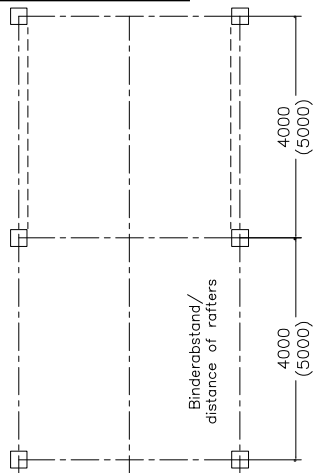


Technische Daten / technical details

- * **Hauptprofil:** **90x120 mm**
Main profile
- * **Freitragende Spannweite:** **4.000 mm**
Clear span width
- * **Seitenhöhe:** **3.000 mm**
Side height
- * **Firsthöhe:** **4.000 mm**
Ridge height

System statisch berechnet und Typengeprüft
system statical calculated and type proofed

III. GRUNDRISS / ground plan



Vermietung: 4m Binderabstand
rental: 4m length sections

Verkauf: 5m Binderabstand
sale: 5m length sections